

ОПРОСНЫЙ ЛИСТ
для заказа клеточного оборудования

Точное и полное заполнение полей опросного листа позволит нам оперативно и достоверно произвести расчет клеточного оборудования, систем микроклимата и освещения

1. Сведения о заказчике

Наименование предприятия: _____

Контактное лицо: _____

Должность: _____

Контактный телефон: _____

Email: _____

2. Тип оборудования

- для выращивания ремонтного молодняка и бройлеров;
--
 для выращивания бройлеров с выгрузкой птицы;

- для выращивания индюшат с 0 до 8 недель;
--
 для выращивания индейки с 8 до 20 недель;
 для выращивания индейки с 0 до 20 недель;

- для содержания промышленного стада кур-несушек;
 для содержания родительского стада кур и петухов;
--
 для содержания селекционного стада кур и петухов;

- для содержания перепелок на яйцо;
--
 для содержания перепелок на мясо;

- для откорма кроликов;
--
 для содержания кроликов маток;
-

3. поголовье

Планируемое поголовье

Кросс птицы

Максимальный вес птицы, кг

4. Тип яйцесбора

-- Элеватор+стол накопитель в каждой батарее;

-- Транспорте, длина, конфигурация _____

-- Лифт, длина, конфигурация _____

5. Вентиляционные шахты

Наличие вентиляционных шахт нет

Размер вентиляционных шахт, см

6. Вид топлива для отопления _____

7. Необходимая освещенность, люкс max _____ min _____

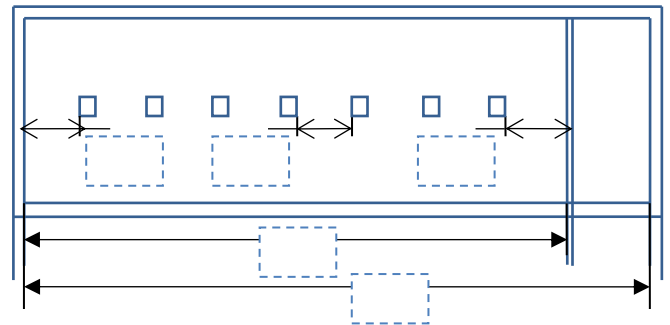
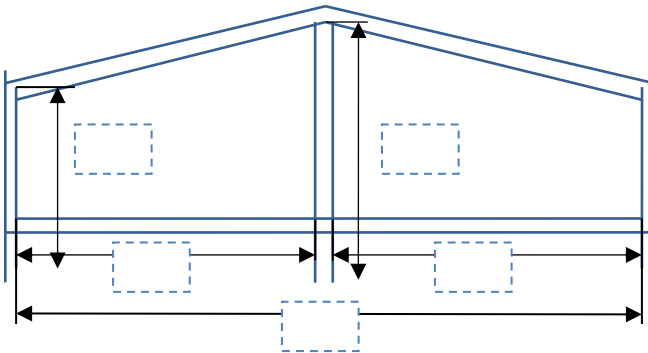
8. Отдельно стоящее здание Моноблок, состоящий из залов

9. Тип птичника

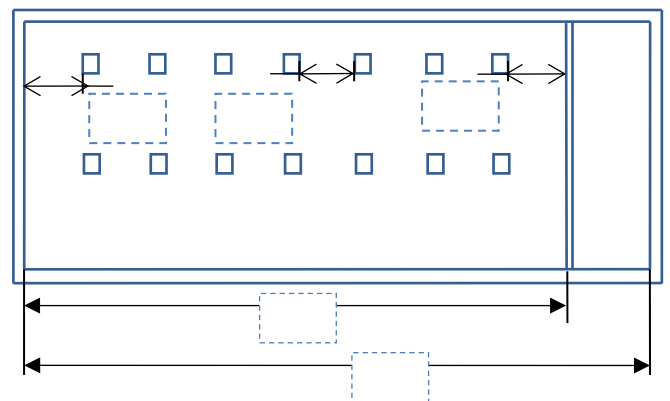
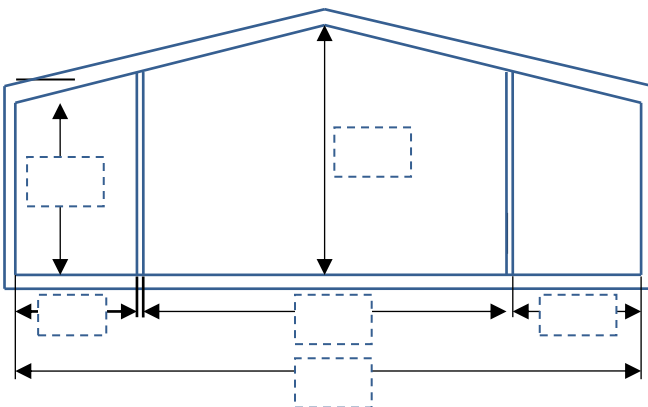
Выберите тип птичника и укажите размеры здания в квадратах



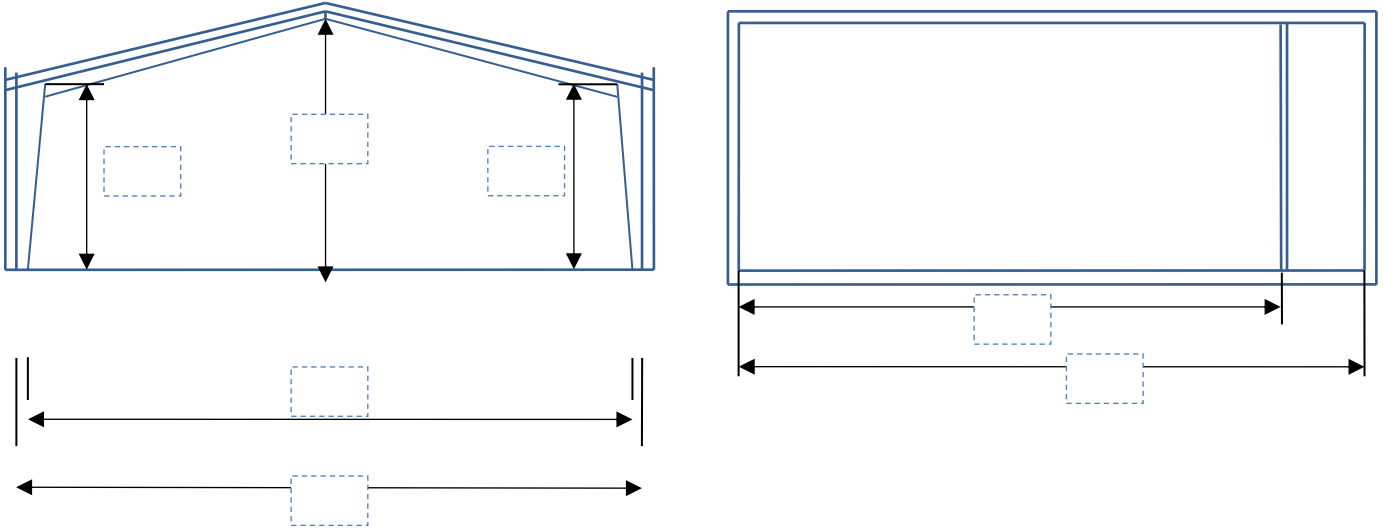
А) с одним рядом колонн



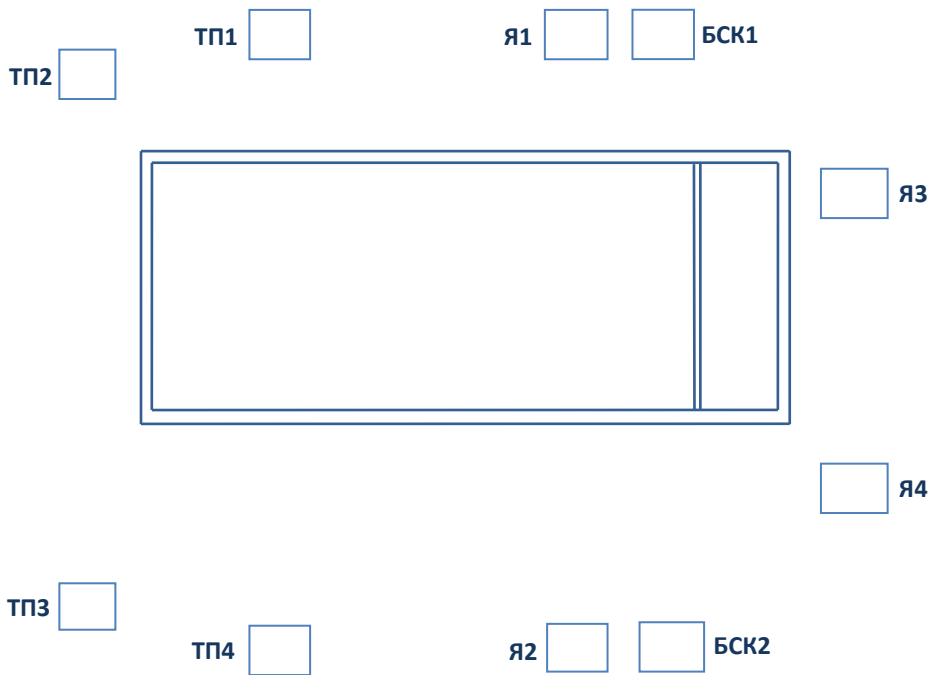
В) с двумя рядами колонн



С) с клюшками (в квадратах укажите размеры здания)



10. Место расположения бункера сухих кормов (БСК), транспортера пометоудаления (ТП) и вывода яйцесбора (Я)



11. Доставка оборудования

Доставка автотранспортной компанией

Доставка самовывозом

12. Монтаж оборудования

